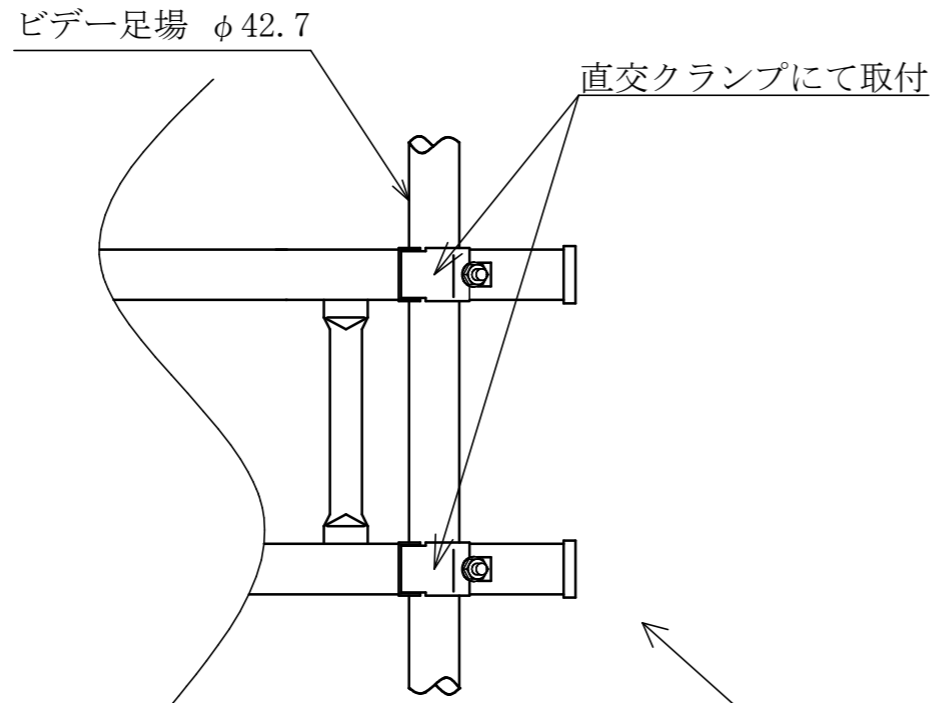
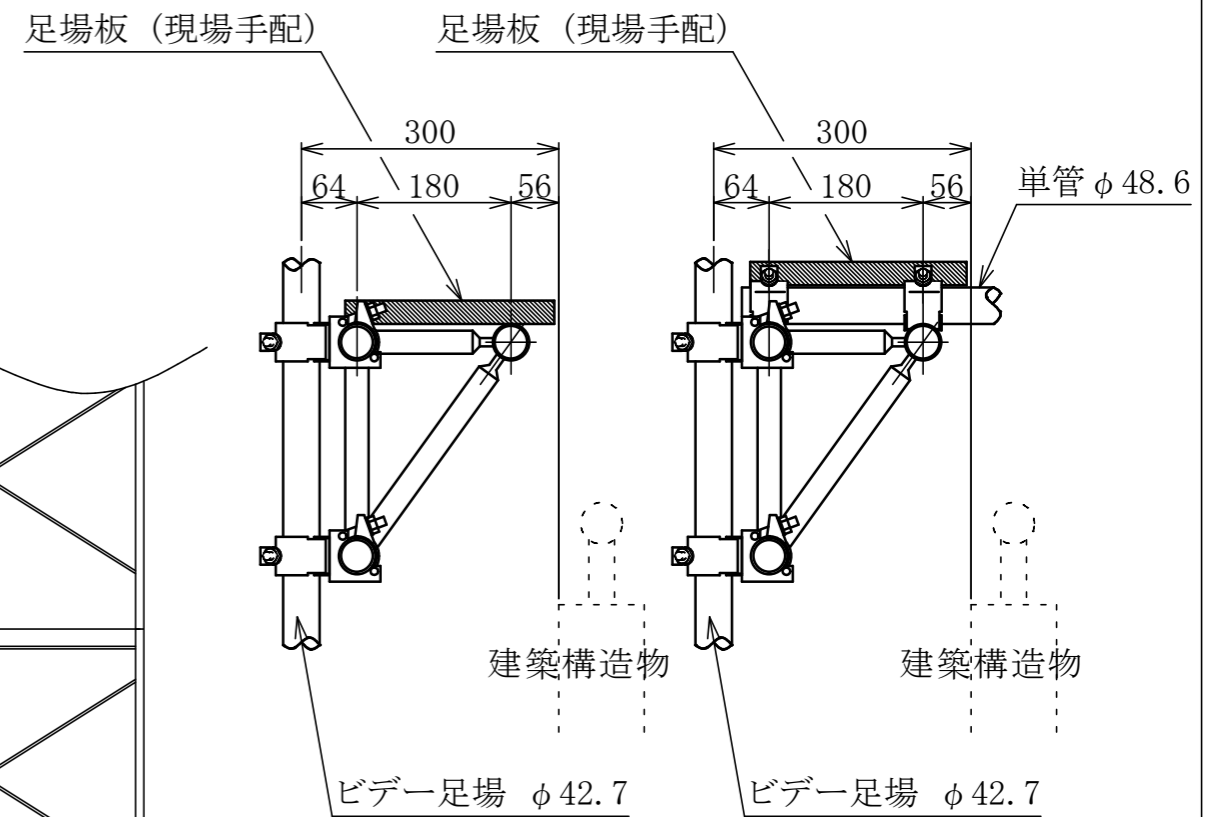
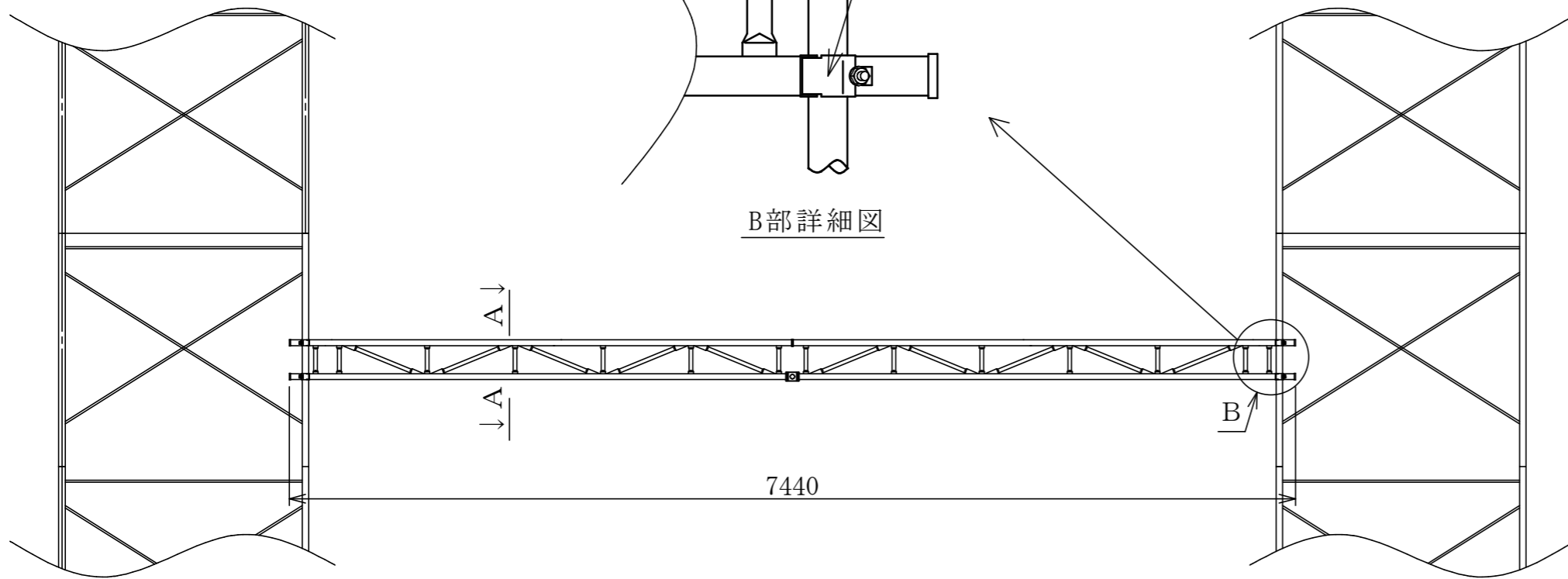


断面図 A-A



B部詳細図



C部詳細図

※1 仮設足場は、ステージ取付位置や建築構造物により形状及び長さが異なる為、各現場に適応する仮設足場を使用する事。
 ※2 () 内寸法は、ビデー足場がインチサイズ時の寸法とする。
 ※3 各部の詳細は、図中に示す図番を参照する事。

第三角法	個数	尺度	1/50	工事名
管理番号	承認	査図	作成	名
	—	—	—	称
	図番
日高機材株式会社				サブステージ 7.2型 組付全体図